

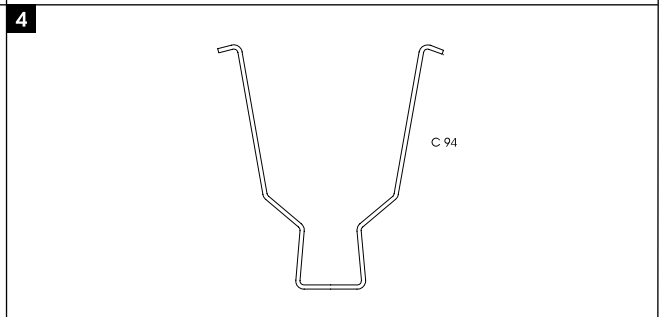
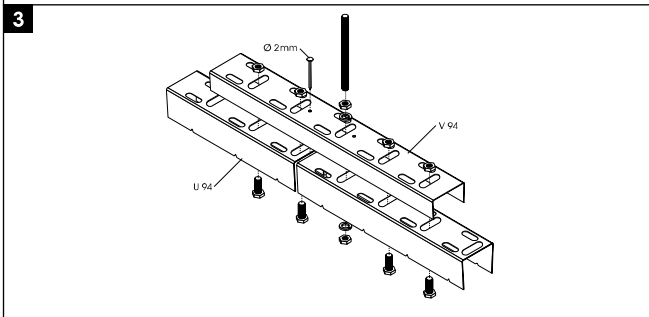
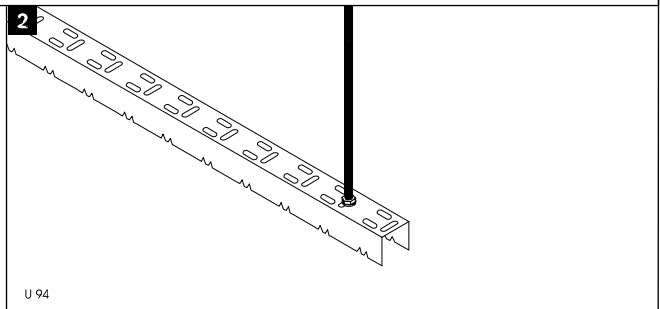
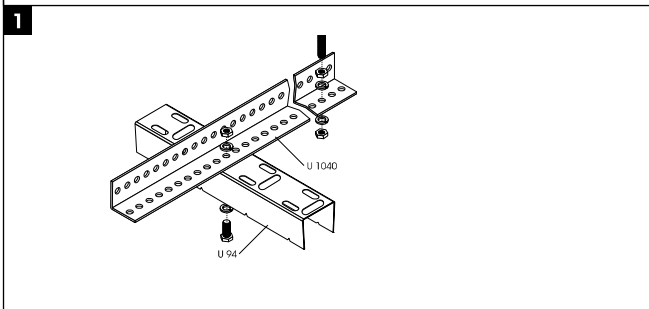
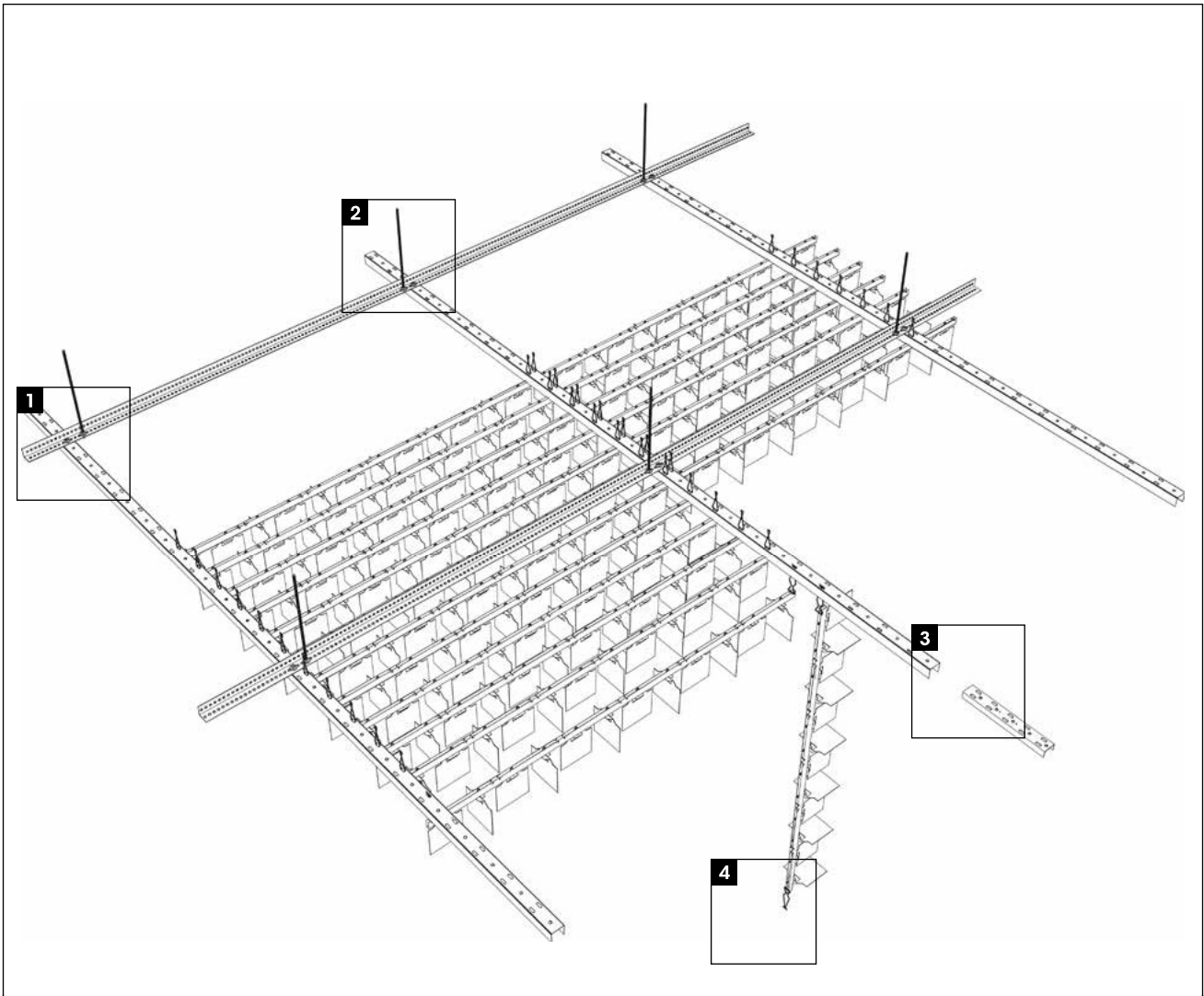




D LIVA ist ein Rasterdeckensystem mit vielen Gestaltungsmöglichkeiten. Die rechtwinklig zueinander angeordneten Blattlamellen aus Aluminium sind in verschiedenen Farben erhältlich. Das homogene, luftige Erscheinungsbild der Decke kann aufgebrochen werden, indem man unterschiedlich hohe Lamellen kombiniert.

E LIVA is an open cell ceiling system with numerous design options. The blades, made of aluminium, which are placed at a right angle to each other are available in different colours. The homogenous and airy appearance of the ceiling can be interrupted by combining blades of a different height.

F LIVA est un système de plafonds alvéolaires avec de nombreuses possibilités d'agencement. Les lames en aluminium disposées en angle droit les unes par rapport aux autres sont disponibles en différentes couleurs. Il est possible de rompre l'apparence homogène et aérée du plafond en combinant des lames de différentes hauteurs.



D MATERIAL UND OBERFLÄCHE

Material: Aluminium [beidseitig bandlackiert, Kanten unlackiert]
Materialstärke: 0,8 mm
Farbe: Weiß, weitere Farben auf Anfrage.

E MATERIAL AND SURFACE

Material: Aluminium [pre-coated blades, edges non-coated]
Material thickness: 0,8 mm
Colour: White, other colours available on request.

F MATERIAUX ET SURFACE

Matière: Aluminium [prélaqué 2 faces, bords non laqué]
Épaisseur: 0,8 mm
Couleur: Blanc, autres couleurs sur demande.

VERLEGUNG UND LICHT

Verlegung: U 94

INSTALLATION AND LIGHTING

Installation: U 94

MONTAGE ET ECLAIRAGE

Montage: U 94



> P. 80

ABMESSUNGEN

DIMENSIONS

DIMENSIONS

Modullänge Module length Longueur module*	1200 mm
Höhe Height Hauteur	100/150/200 mm
Breite Width Largeur	98 mm
Schritt Grid Spacing Pas	100/120 mm

*Standard

